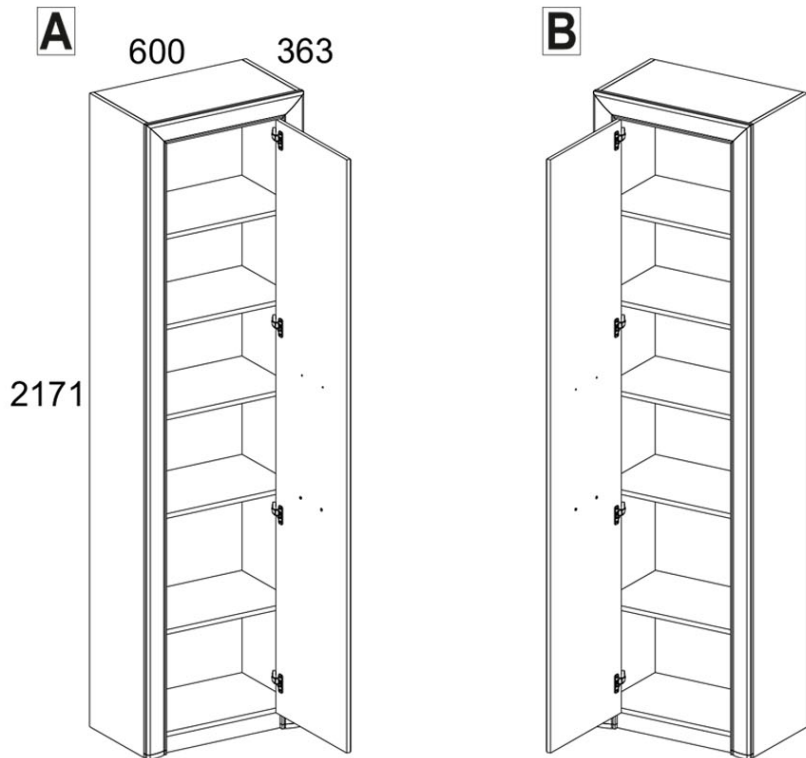


SAFARI 1D



kód	L, mm	B, mm	H, mm		somag
1	566	335	16	1	1/3
2	566	335	16	2	1/3
3	564	335	16	4	1/3
6	2166	335	16	1	2/3
7	2166	335	16	1	2/3
8	2152	80	25	1	3/3
9	2152	80	25	1	3/3
10	600	80	25	1	3/3
12	436	2028	16	1	2/3
13	1354	592	2,5	1	2/3
14	750	592	2,5	1	2/3
25	566	55	16	1	2/3

A bútor használatakor:

- tilos a bútorokat fűtőberendezések közelében és nedves falak mellett elhelyezni, valamint olyan helyiségekben, ahol a relatív páratartalom meghaladja a 70%-ot;
- a bútorok fűtési hőmérséklete nem haladhatja meg a + 40° C-ot;
- a bútorok összeszerelése és használata során tilos a vízszintes paneleken és ablakokon állni;
- tilos a vegyi tisztítószer használata a bútorok tisztításához;
- nem szabad víznek kitenni.

Illat.

Az új bútorok azon anyagok szagát árasztják, amelyekből készültek. A szag az összeszerelés után akár három hétig is megmaradhat. Az illat intenzitásának csökkentése érdekében ajánlott:

- kárpitozott bútorok esetén - kiporszívózni a terméket és kiszellőztetni a helyiséget.

Ismételje meg naponta 3-4 alkalommal.

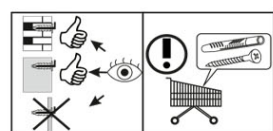
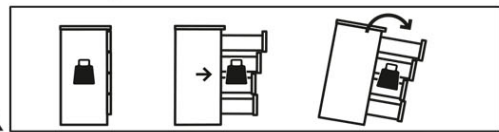
- szekrénybútorok esetén - törölje le enyhe tisztítószerrel megnedvesített ronggyal, majd törölje le tiszta, száraz ronggyal és szellőztesse ki a helyiséget, de először nyissa ki a termék összes ajtaját és fiókját.

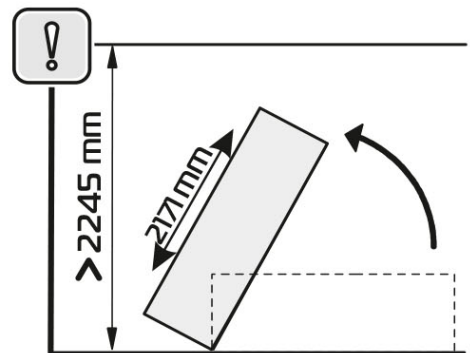
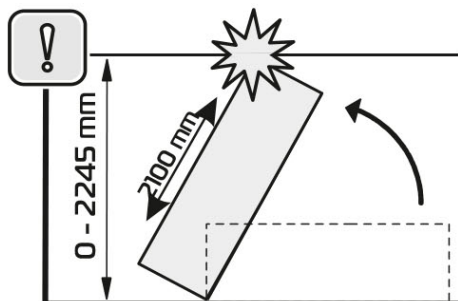
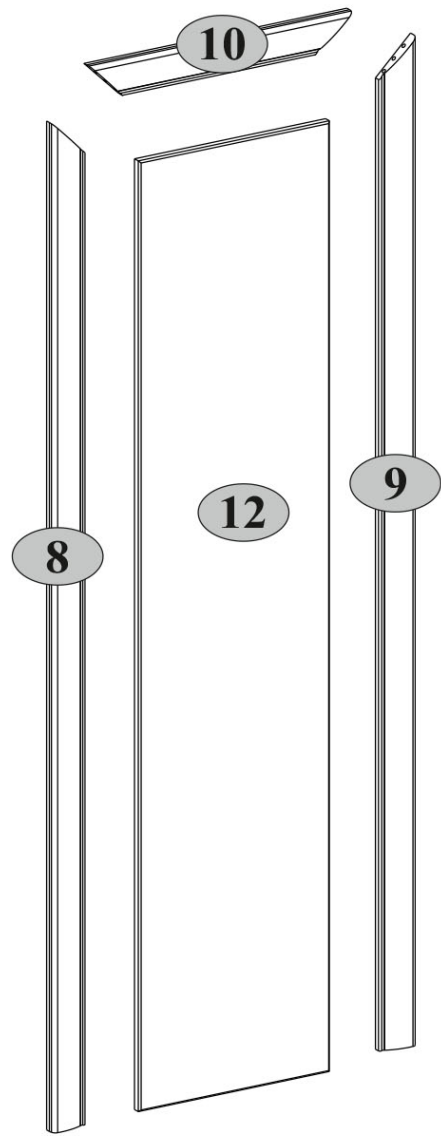
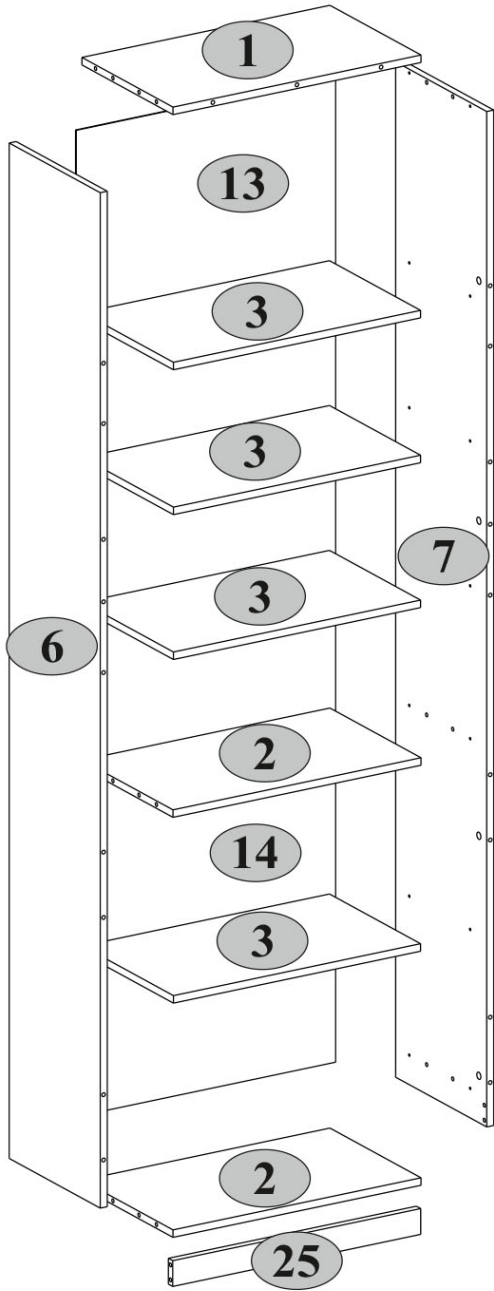
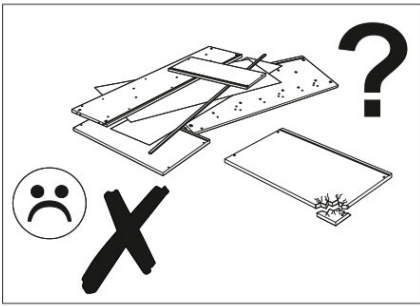
Ismételje meg naponta 3-4 alkalommal. Fontos! Kérjük, őrizze meg az utasításokat, hiszen szüksége lehet rájuk a bútorok ismételt összeszerelése vagy reklamáció esetén. Panasz benyújtásakor kérjük, használja a kézikönyvben található jelöléseket.

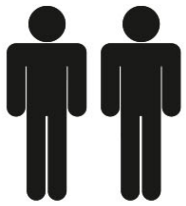
FIGYELEM! Egy bútor darab leesése súlyos vagy halálos sérüléseket okozhat. **MINDIG** rögzítse ezt a bútor darabot a falhoz a rögzítőelemekkel. A beágyazott csapot téglá- és betonfalakhoz használják. A falra szereléshez a fal anyagának megfelelő rögzítőelemeket használjon, ha nem biztos abban, hogy a fal

anyagához milyen rögzítési mód megfelelő, forduljon szakemberhez vagy látogasson el egy szaküzletbe. A rögzítőelemekért végső soron a szerelő a felelős. A bútor felborulása miatti súlyos testi sérülések és halálesetek kockázatának további csökkentése érdekében:

- A legnehezebb tárgyakat helyezze az alsó fiókba.
- Ne helyezzen nehéz tárgyakat rá.
- Soha ne engedje, hogy a gyerekek felmásszanak a fiókokra, ajtókra vagy polcokra.
- A bútorokat rendeltetésszerűen használja







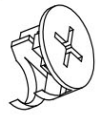
A1.0



5x28

22

A2



15x13

26

A9



L-47,4

2

B5



10x50

1

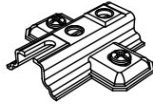
C1



8x35

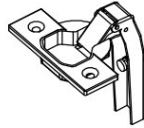
29

D1



4

E2



4

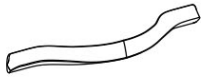
G



1,5x26

36

H63



1

M4



M4x22

2

N1



4

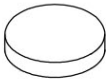
P1



∅5

16

Q



1,5x7

2

R3



3x20

2

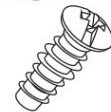
R5



3x30

4

R23



6,3x13

8

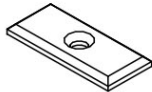
R102



3,5x16

10

S3



2

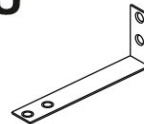
S5



∅18

18

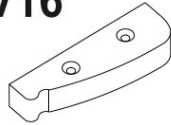
U



130x35x15

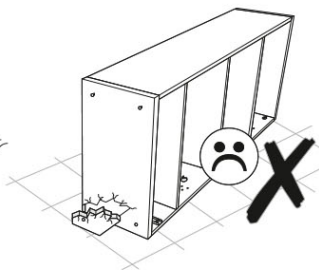
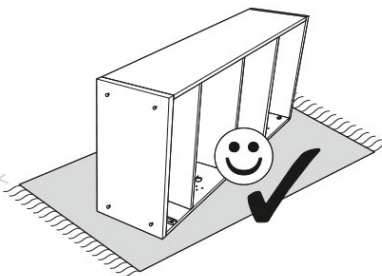
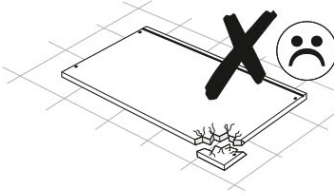
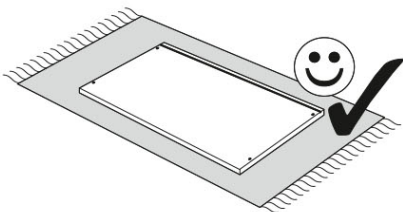
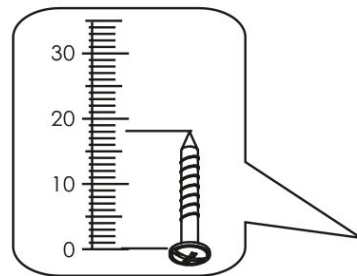
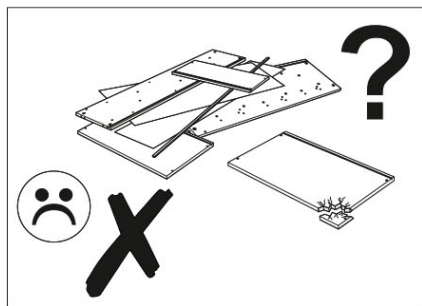
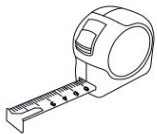
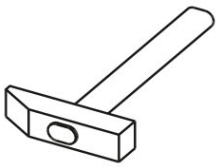
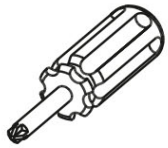
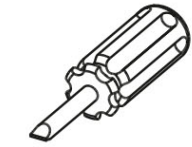
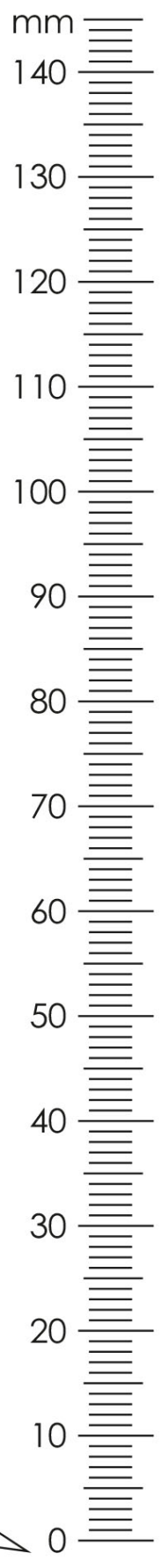
1

V16



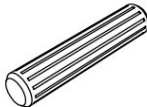
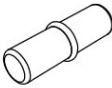


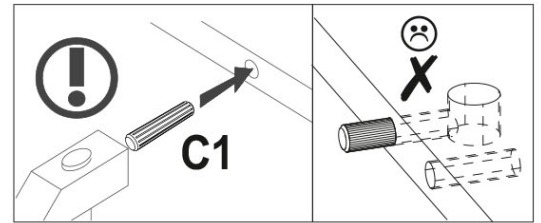
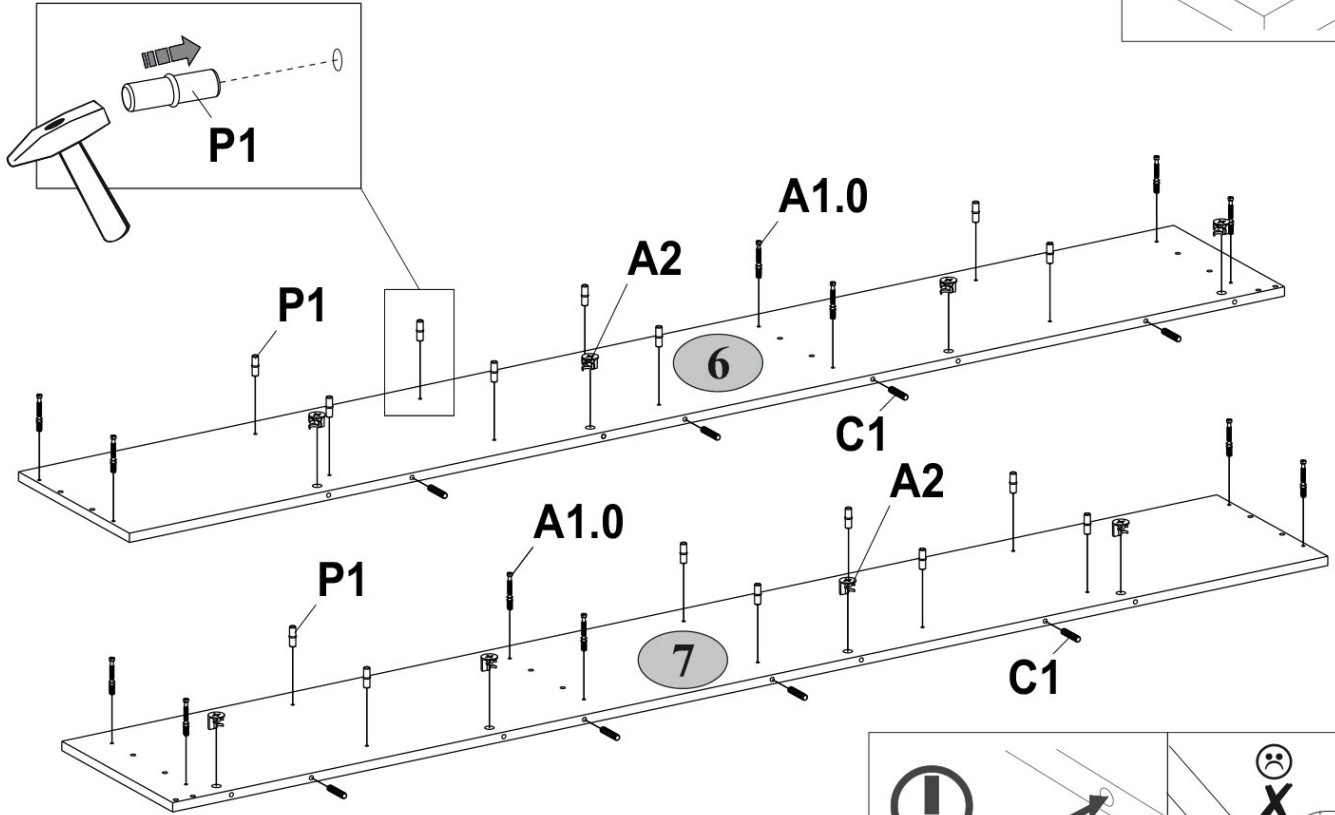
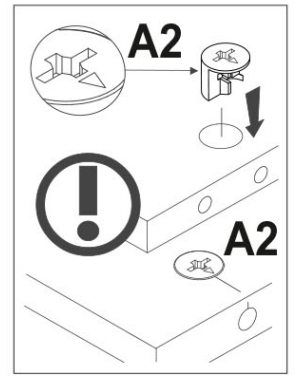
80x25x15

2





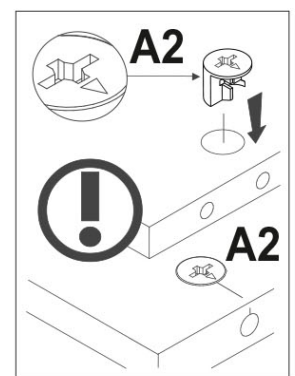
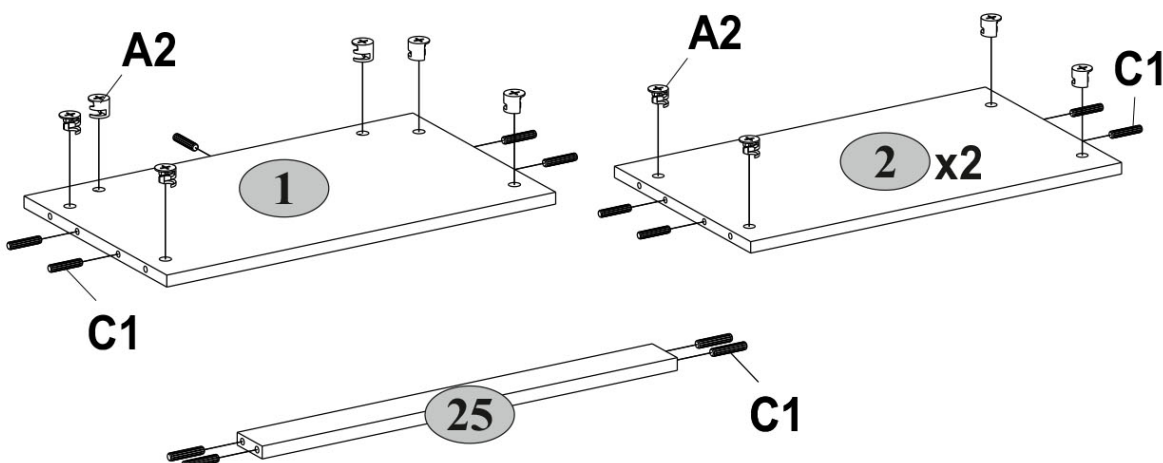
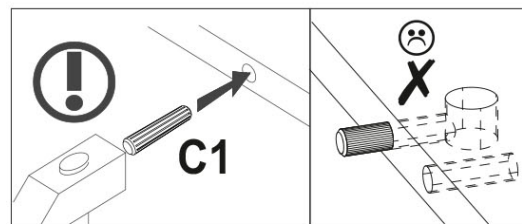
1

A1.0  5x28	A2  15x13	C1  8x35	P1  Ø5
12	8	8	16

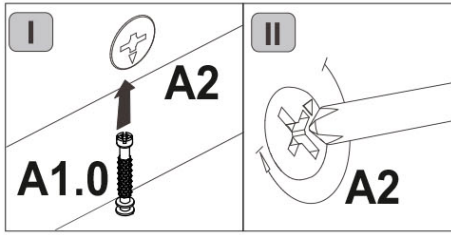
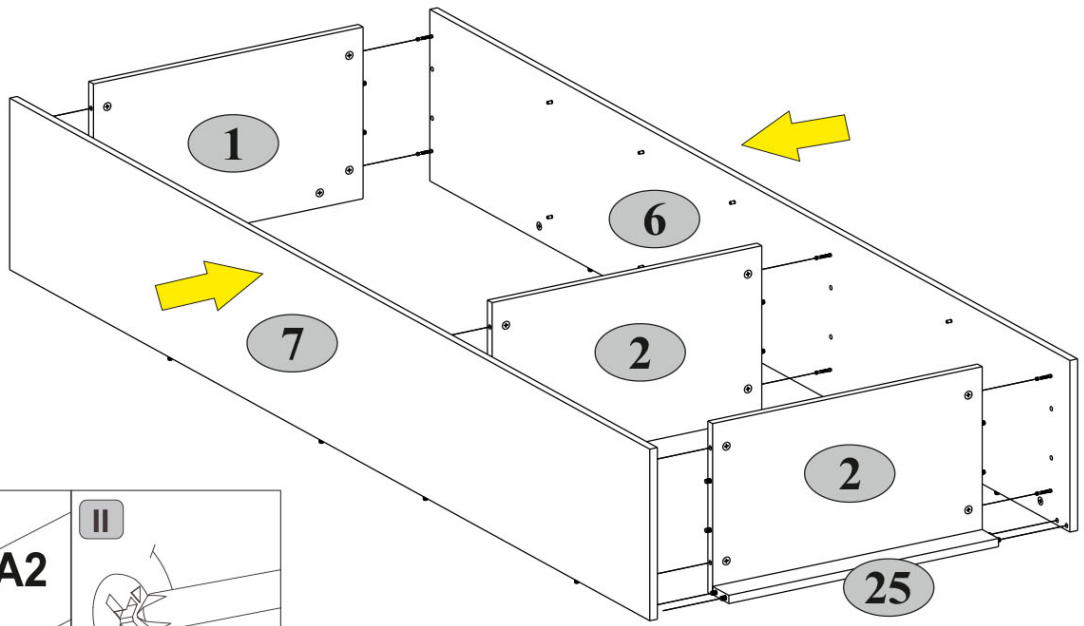


2




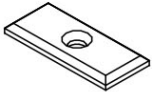
A2  15x13	C1  8x35
14	17

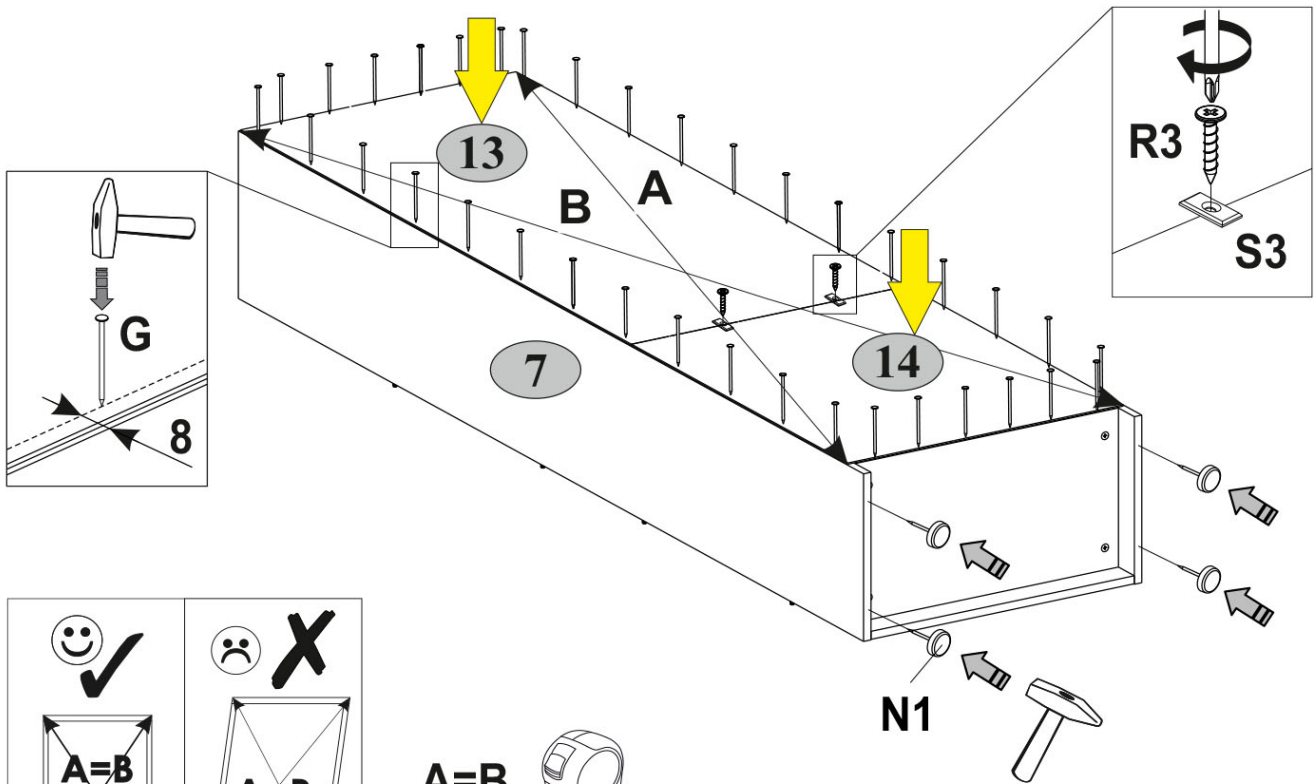


3


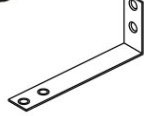



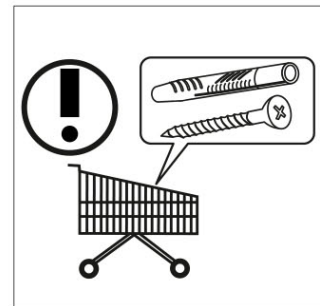
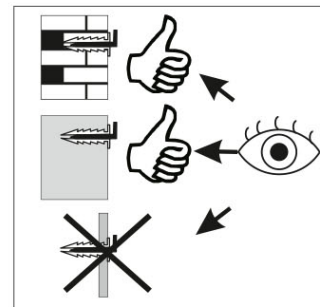
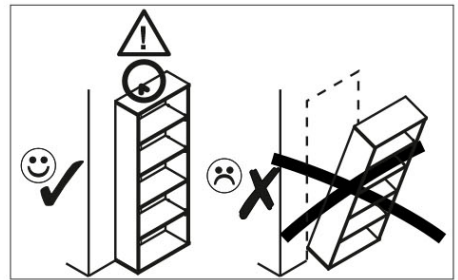
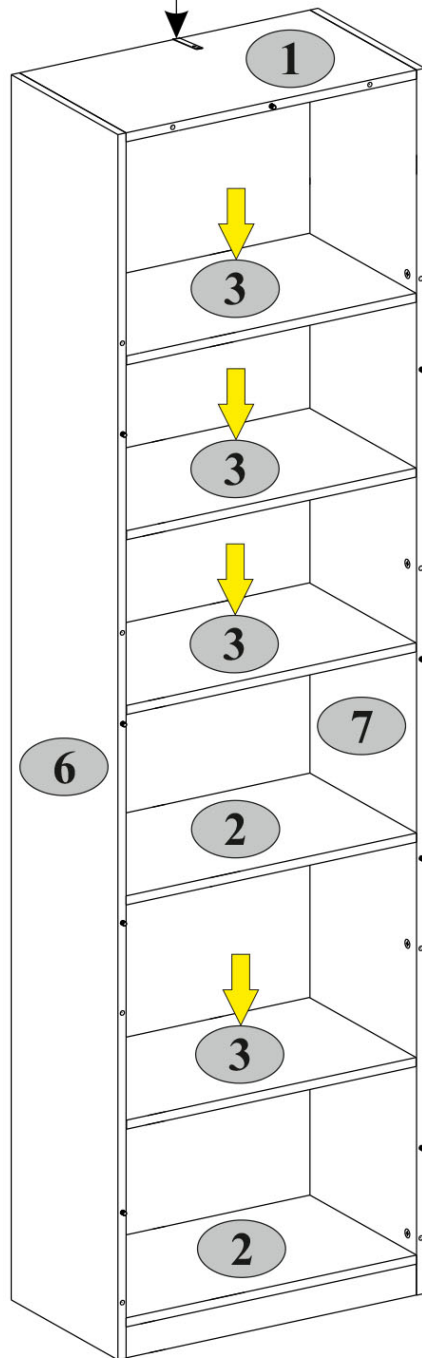
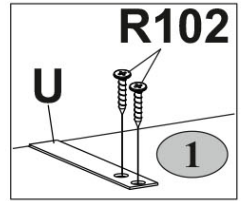
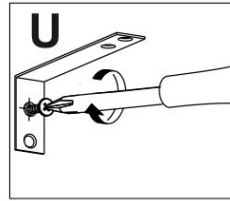
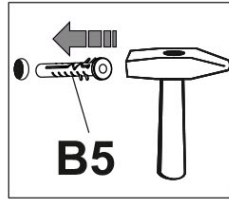
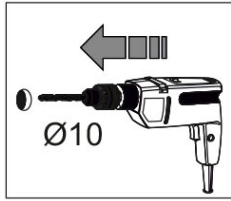
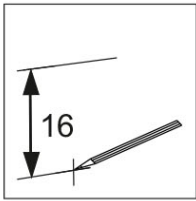
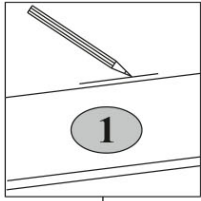
4

G  1,5x26	N1  36	R3  4 3x20	S3  2
---	--	--	--

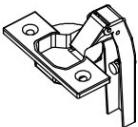





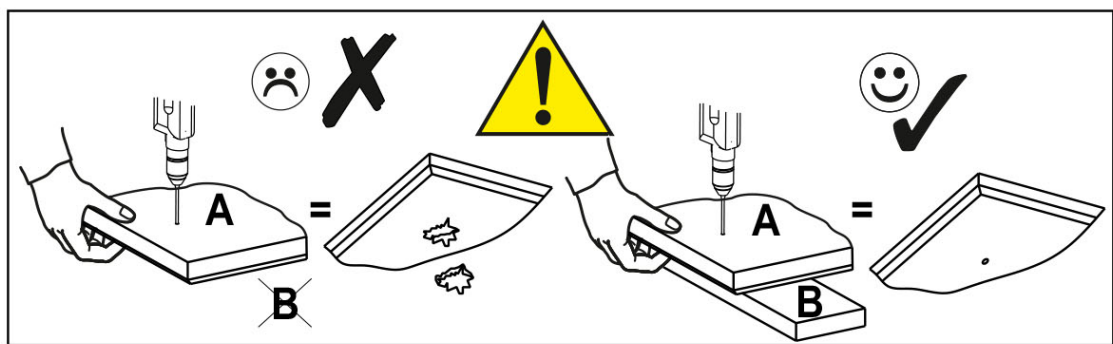
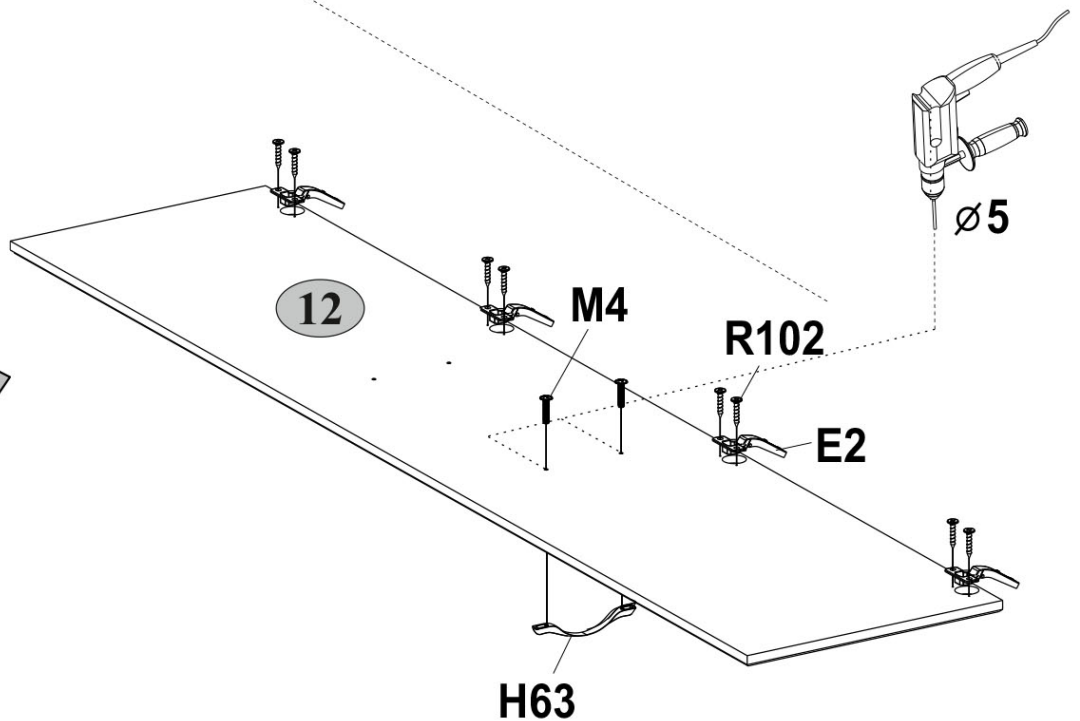
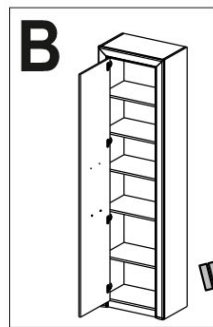
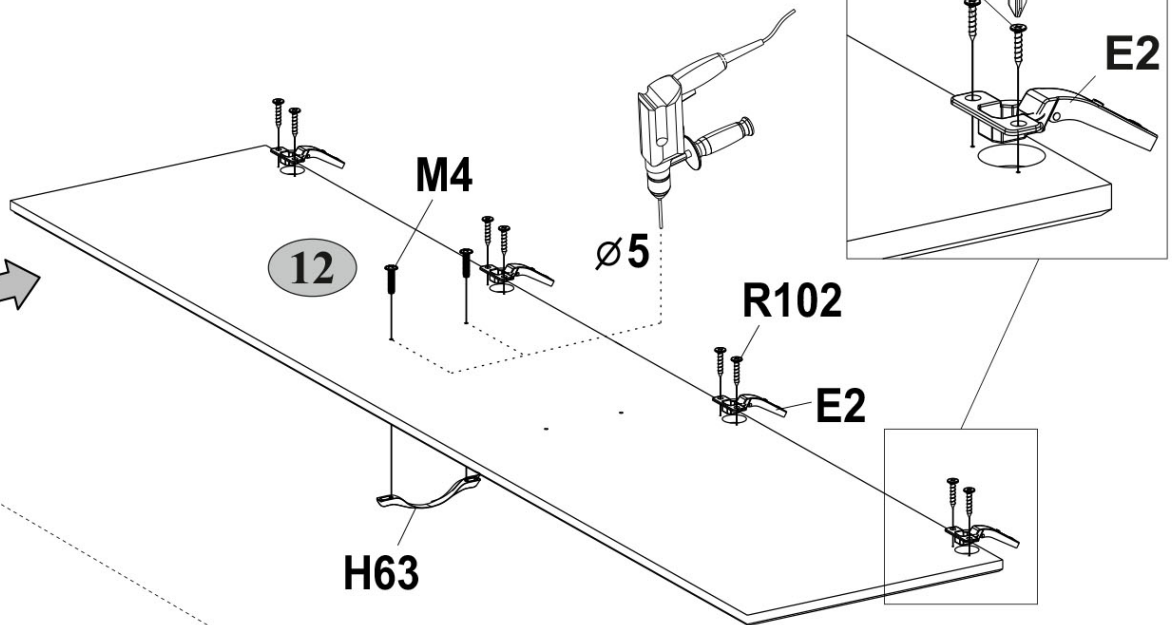
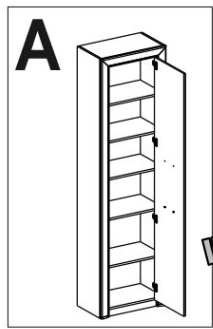
5

B5  10x50 1	U  130x35x15 1	R102  3,5x16 2
--	---	---



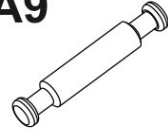


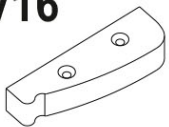


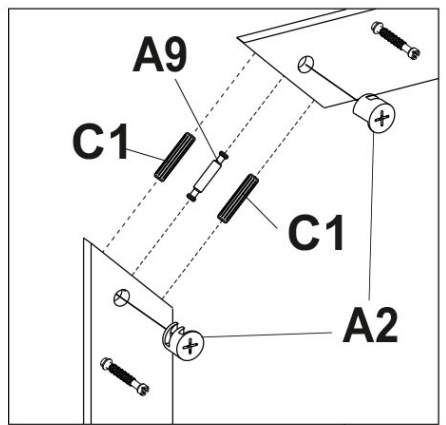
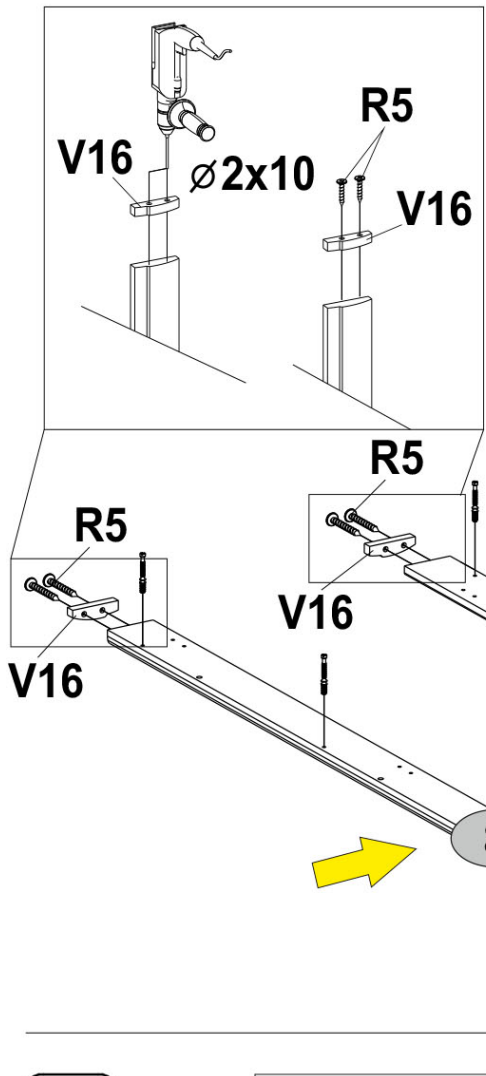
6

E2  4	H63  1	M4  M4x22 2	R102  3,5x16 8
---	--	---	---

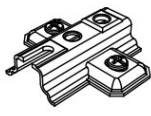



7

A1.0  5x28 10	A2  15x13 4	A9  L-47,4 2	C1  8x35 4
R5  3x30 4	V16  80x25x15 2		



8

D1  4	R23  6,3x13 8
---	--

